

Marche à suivre

Pour pouvoir imprimer le livret il vous faut deux choses:

- 1) 8 feuilles de papier blanc, format A4 (21 x 29,7 cm), assez épais comme vous allez imprimer recto verso
- 2) Une imprimante couleur ou noir et blanc reliée à votre ordinateur

Vous avez tout ce qu'il faut ? prêt, allons y !

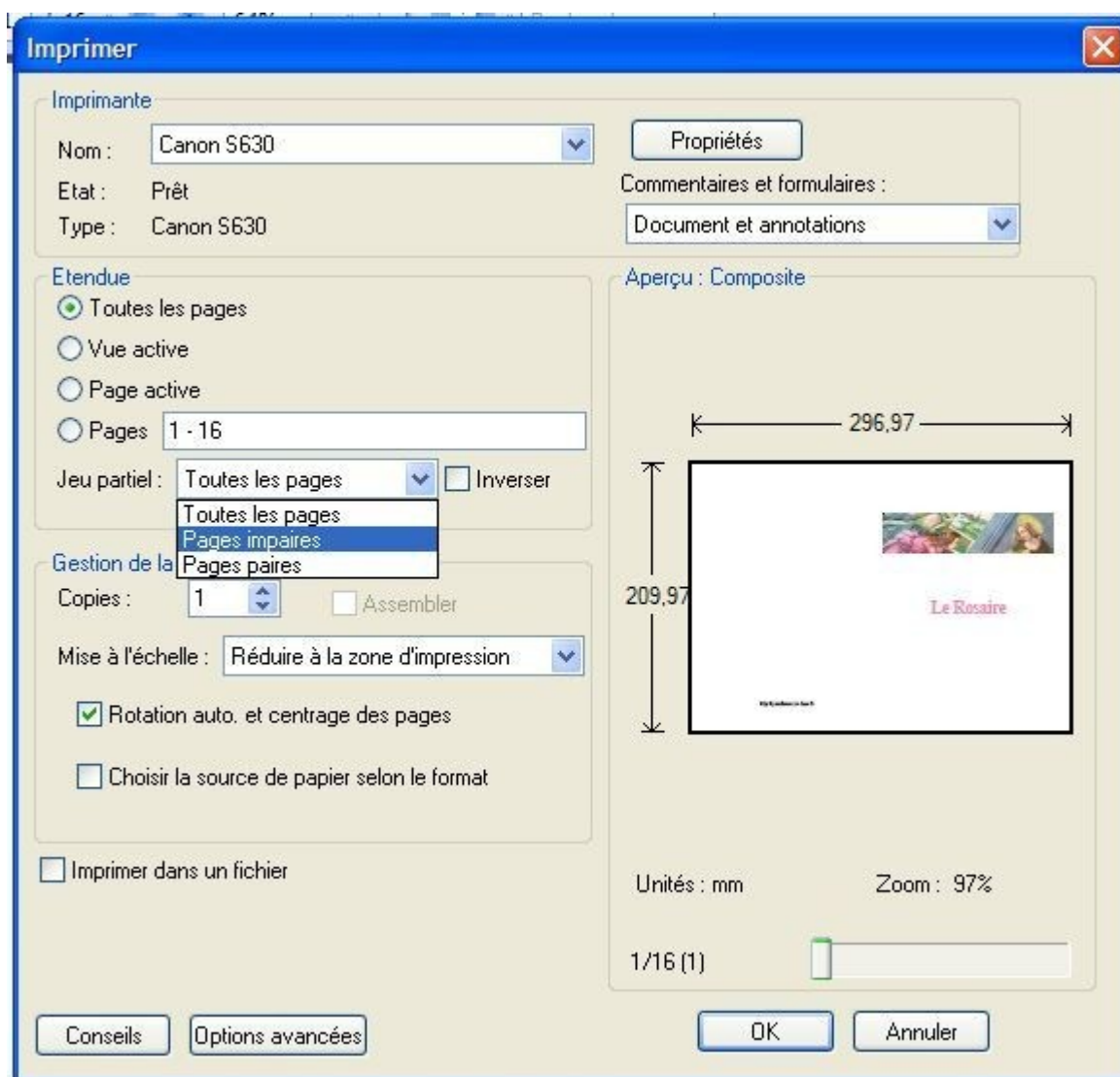
Retournez sur le site et téléchargez le livret en cliquant sur le second lien.

Vous chargez maintenant le contenu du livret au format pdf sur votre ordinateur.

Une fois le chargement terminé,

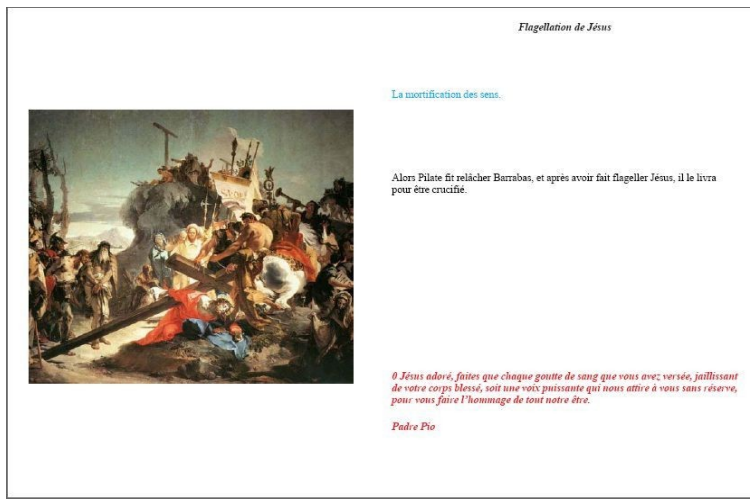
- 1) Mettez vos 8 feuilles blanches dans l'imprimante, allumez la.
- 2) cliquez bouton de gauche sur le dossier chargé, il va s'ouvrir.

Choisissez imprimer et sélectionnez pages impaires, (pour MacOs c'est dans gestion papier)
Par exemple sur un ordinateur Windows voici l'écran:

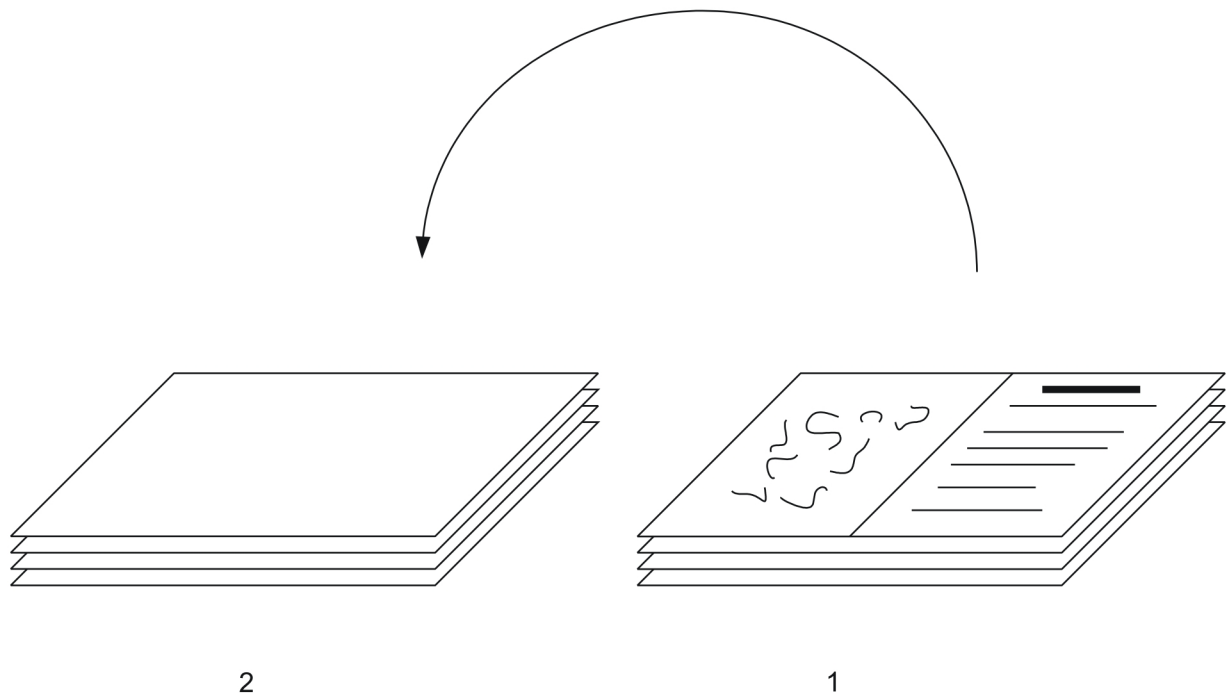


Sélectionnez pages impaires puis cliquez sur OK.

Quand les 8 pages sont sorties, vous devriez voir cette image.



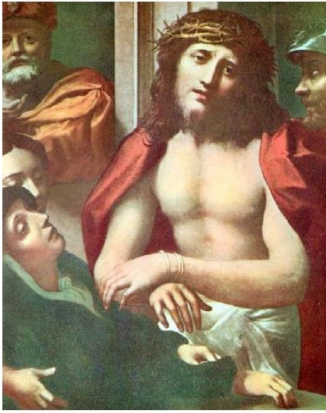
Sortez les feuilles et retournez les feuilles, c'est à dire en retournant tout le paquet en une fois, autour d'un petit coté du papier.



C'est très important: faites pivoter le paquet en tournant autour d'un petit coté.
Remettez les feuilles dans le bac d'entrée de l'imprimante et sélectionnez maintenant l'impression des pages paires.

Lorsque la seconde passe est finie, vous devriez avoir cette image sur la dernière feuille imprimée.

Le couronnement d'épines



La mortification de l'amour propre.

Alors les soldats du procureur emmenèrent Jésus dans le prétoire, et rassemblèrent autour de lui la cohorte entière.

Ils le désahabillèrent et lui passèrent une Chlamyde rouge.

Ils tressèrent une couronne d'épines et la lui mirent sur la tête, avec un roseau dans la main droite.

Alors ils fléchirent le genou devant lui, et ils se moquaient de lui en disant : "Salut roi des Juifs !"

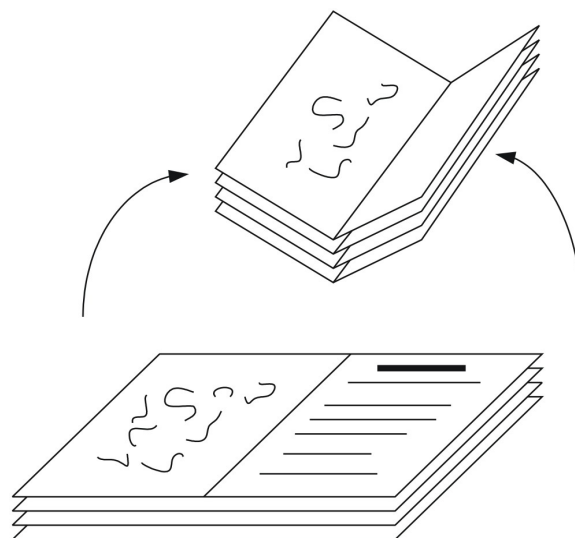
Ils lui crachèrent dessus, et lui prenant le roseau, ils le frappaient à la tête.

L'ayant ainsi accablé de moqueries, ils lui retirèrent ses vêtements; après quoi ils l'emmenèrent pour être crucifié.

Ô Jésus, tourné en dérision, réprimez la vanité de notre imagination. Détachez-nous de ce qui passe et agrippez-nous à ce qui ne passe pas! Par votre Sacerdote Saint, donnez-nous de saints Prêtres!

Padre Pio.

Prenez le paquet de 8 feuilles et pliez le en 2 par le milieu, en relevant les deux petits cotés vers VOUS.



Votre livret est prêt, vous pouvez plier individuellement chaque feuille en 2 à la main en respectant l'ordre des feuilles et les agrafez le près du bord ou passez un fil au milieu pour réunir les feuillets. Vous pouvez aussi ajouter une couverture transparente à votre goût.

Ce petit livret vous donne pour chaque dizaine de chaque mystère:

sur la page de gauche une image

sur la page de droite:

l'intention de la dizaine

le texte de l'évangile

une méditation de Saint Padre Pio

Bon Rosaire.

Note: si vous n'y arrivez pas envoyez nous un mail, nous essayerons de vous répondre et d'améliorer cette marche à suivre